

Poloautomatický steak gril durable chrom

Model	Sap kód	00021089
KDA 66 ED	Skupina artiklů	Grily a grilovací plotny



- Typ povrchu zařízení: Hladký
- Rozměr grilovací desky [mm x mm]: 650 x 480 + 320 x 380 + 320 x 380
- Tloušťka grilovací desky [mm]: 10.00
- Zásuvka na odpadní tuk: Ano
- Nezávislé topné zóny: Samostatné ovládání pro každou topnou zónu na spodní desce a pro horní desky
- Maximální teplota zařízení [°C]: 300
- Povrchová úprava: durable chrom

Sap kód	00021089	Hmotnost netto [kg]	90.00
Šířka netto [mm]	658	Příkon elektrický [kW]	12.000
Hloubka netto [mm]	760	Rozměr grilovací desky [mm x mm]	650 x 480 + 320 x 380 + 320 x 380
Výška netto [mm]	442	Typ povrchu zařízení	Hladký

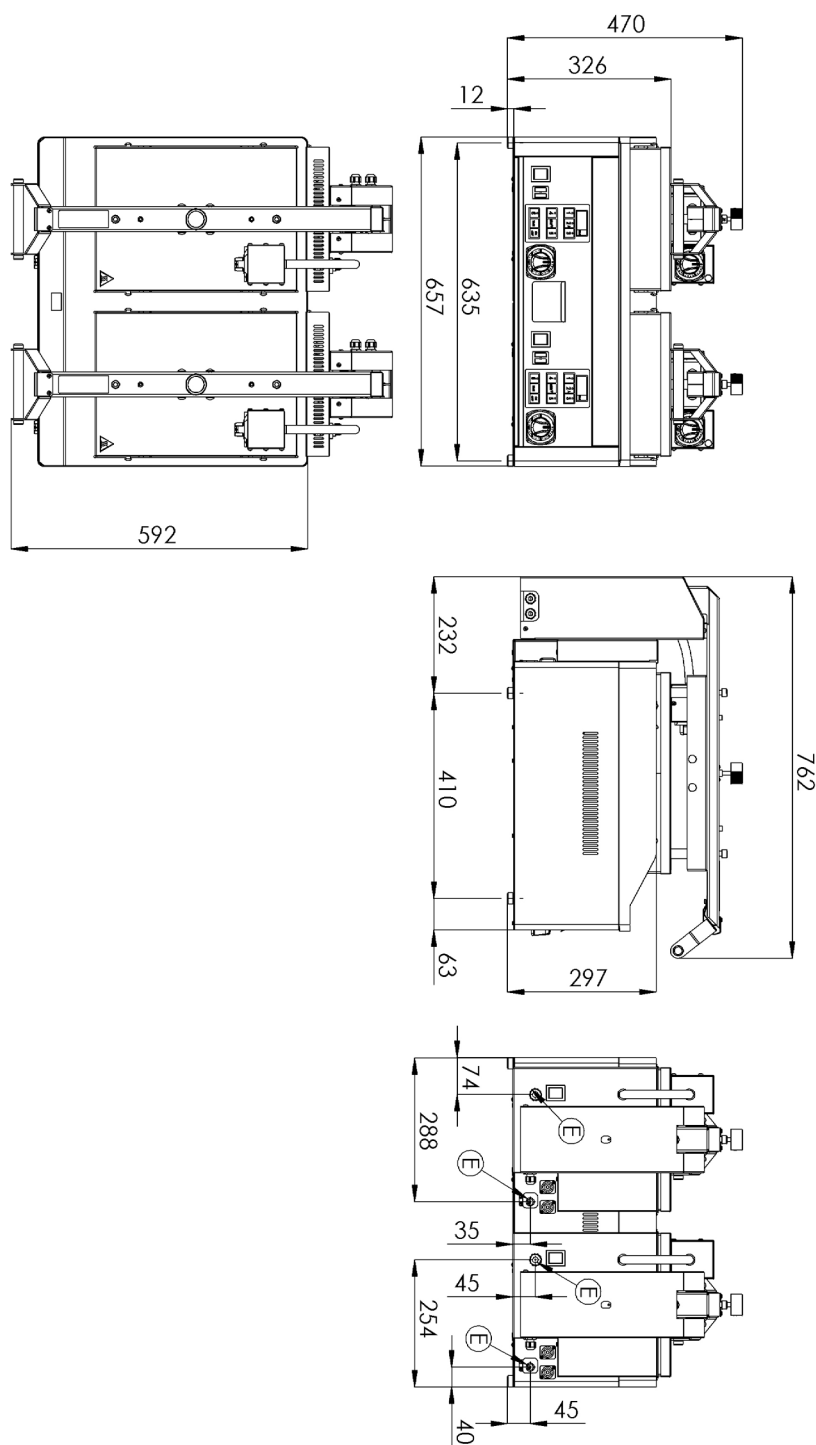
Technický list

Technický výkres



Poloautomatický steak gril durable chrom

Model	Sap kód	00021089
KDA 66 ED	Skupina artiklů	Grily a grilovací plotny



Poloautomatický steak gril durable chrom

Model	Sap kód	00021089
KDA 66 ED	Skupina artiklů	Grily a grilovací plotny

1. Sap kód:

00021089

2. Šířka netto [mm]:

658

3. Hloubka netto [mm]:

760

4. Výška netto [mm]:

442

5. Hmotnost netto [kg]:

90.00

6. Šířka brutto [mm]:

725

7. Hloubka brutto [mm]:

800

8. Výška brutto [mm]:

564

9. Hmotnost brutto [kg]:

99.00

10. Konstruční typ zařízení:

Stolní

11. Příkon elektrický [kW]:

12.000

12. Stupeň krytí ovládacích prvků:

IPX4

13. Materiál:

AISI 430

14. Kontrolky:

chodu a nahřátí

15. Povrchová úprava:

durable chrom

16. Maximální teplota zařízení [°C]:

300

17. Minimální teplota zařízení [°C]:

50

18. Rozměr grilovací desky [mm x mm]:

650 x 480 + 320 x 380 + 320 x 380

19. Tloušťka grilovací desky [mm]:

10.00

20. Zásuvka na odpadní tuk:

Ano

21. Nezávislé topné zóny:

Samostatné ovládání pro každou topnou zónu na spodní desce a pro horní desky

22. Rovnoměrné rozložení tepla:

Ano

23. Typ povrchu zařízení:

Hladký